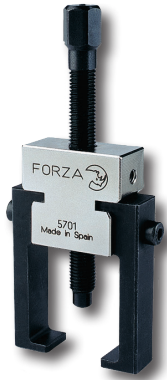


Juego extractor de limpiaparabrisas

Características



MATERIALES Y ACABADOS:

Cuerpos: Acero C45 estado natural, Niquelados.
 Husillo: Acero ETG100 HRc 32, pavonado
 Patas: Acero cromo Vanadio 40 HRc, Pavonadas



5701 y 5702.

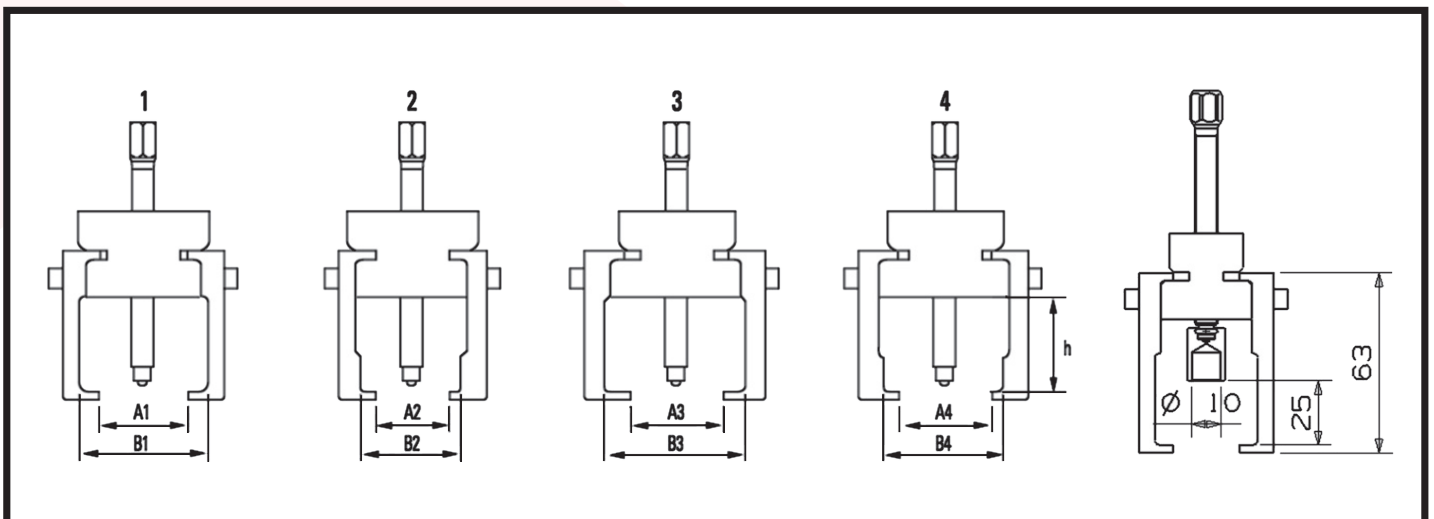
Extractor corto sin protección para los limpiaparabrisas con agua interior.

5701L y 5702L.

Extractor largo con protector para los limpiaparabrisas con agua interior

Posiciones

La geometría del cuerpo permite conseguir 4 aperturas diferentes en cada extractor.



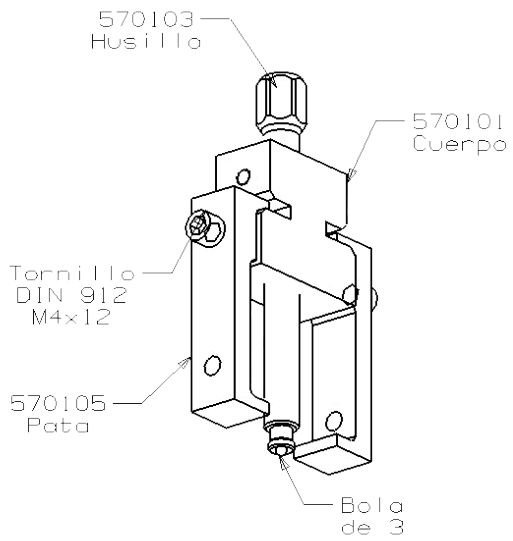
Ref.		1	2	3	4	H
5701	A	17	13	23	19	31
	B	30	22	36	28	31

Ref.		1	2	3	4	H
5701L	A	17	13	23	19	44
	B	30	22	36	28	44

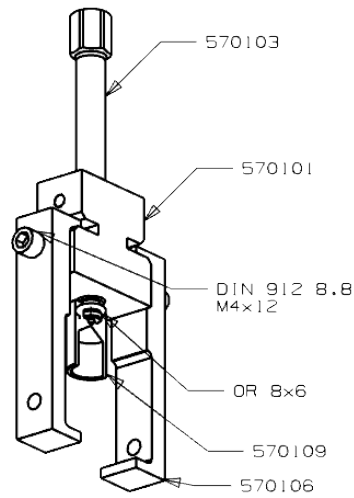
Ref.		1	2	3	4	H
5702	A	28	24	34	30	31
	B	41	33	47	39	31

Ref.		1	2	3	4	H
5702L	A	28	24	34	30	44
	B	41	33	47	39	44

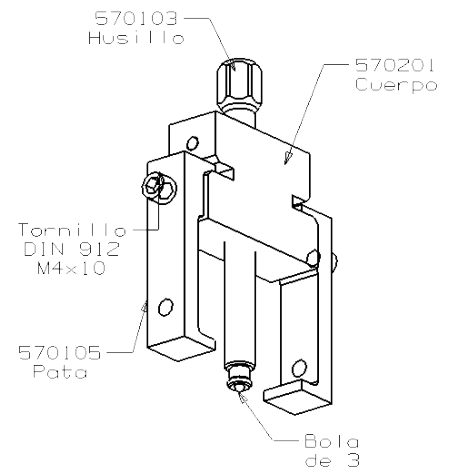
Despiece



5701



5701L



5702

Juego 5700



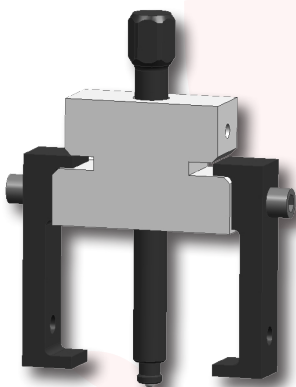
Para todos los limpiaparabrisas y pequeñas extracciones.

Contiene:

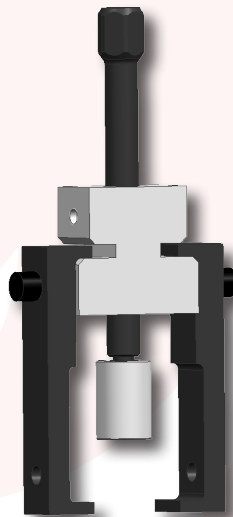
1 extractor de exteriores 1001.

1 extractor 5701L

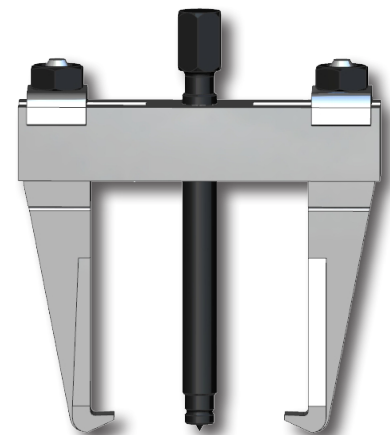
1 extractor 5702 sin husillo ni protector



5701



5701L



1001

Abertura 60 mm
Altura 50 mm